

## Informazioni tecniche

Lucernario continuo B CI-System

Struttura di supporto – cordolo  
in cemento a cura del  
committente

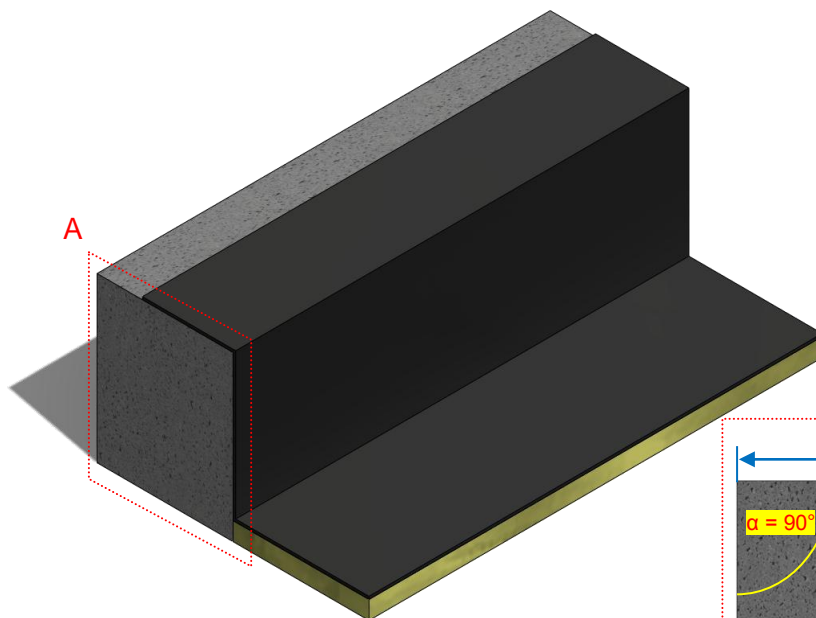
Agenzia di Consulenza - Vendita  
Via Maso della Pieve 4/F  
I - 39100 Bolzano (BZ)  
Tel. + 39 0471 051 802  
Fax. + 39 0471 051 803  
e-mail: info@lamilux.it

LAMILUX  
Heinrich Strunz GmbH  
Zehstrasse 2  
D - 95111 Rehau

Pagina: 5.3.3

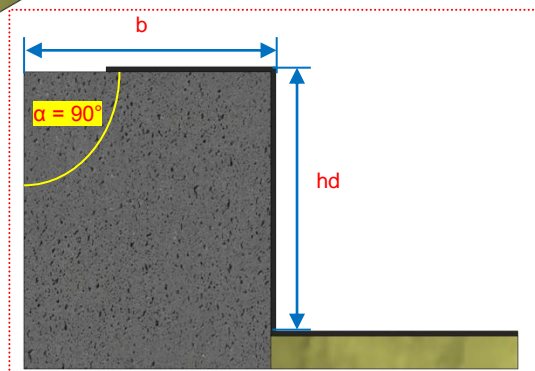


### Cordolo in cemento a cura del committente



Rinunciando a isolare dall'esterno la struttura di supporto, esiste la possibilità di fissare i lucernari – ancorché piccoli e soggetti a carichi ridotti - direttamente al cordolo in calcestruzzo.

Dettaglio A



### Direttive e indicazioni:

- hd: L'altezza al di sopra del filo superiore del tetto deve essere maggiore di 150mm  
*Se si rispetta il valore di 150mm, sarà rispettata automaticamente anche la distanza minima dei battenti EFC di 250mm, in quanto i profili di base e la guarnizione dei battenti occupano da soli un'altezza di circa 120mm!*
- b: La larghezza del telaio deve essere superiore a 80 mm  
La larghezza del lucernario continuo deve essere adattata alla larghezza della banchina di appoggio in calcestruzzo.

La guaina impermeabilizzante del tetto va posata fino alla testa del telaio. Per i lucernari continui di grandi dimensioni vanno impiegate piastre di rinforzo che consentono un migliore assorbimento dei carichi.

\*L'esempio qui raffigurato è indicativo. Per il montaggio e la coibentazione eseguiti a perfetta regola d'arte vanno osservate le regole tecniche prescritte dall'associazione di categoria di carpentieri e conciatetti.

### Esempio di montaggio\*:

