

INFORMAZIONI TECNICHE

Lucernario continuo B_{Cl}

Agenzia di Consulenza -Vendita
Via Maso della Pieve 4/F
I - 39100 Bolzano (BZ)
Tel. + 39 0471 051 802
Fax + 39 0471 051 803
e-mail: info@lamilux.it

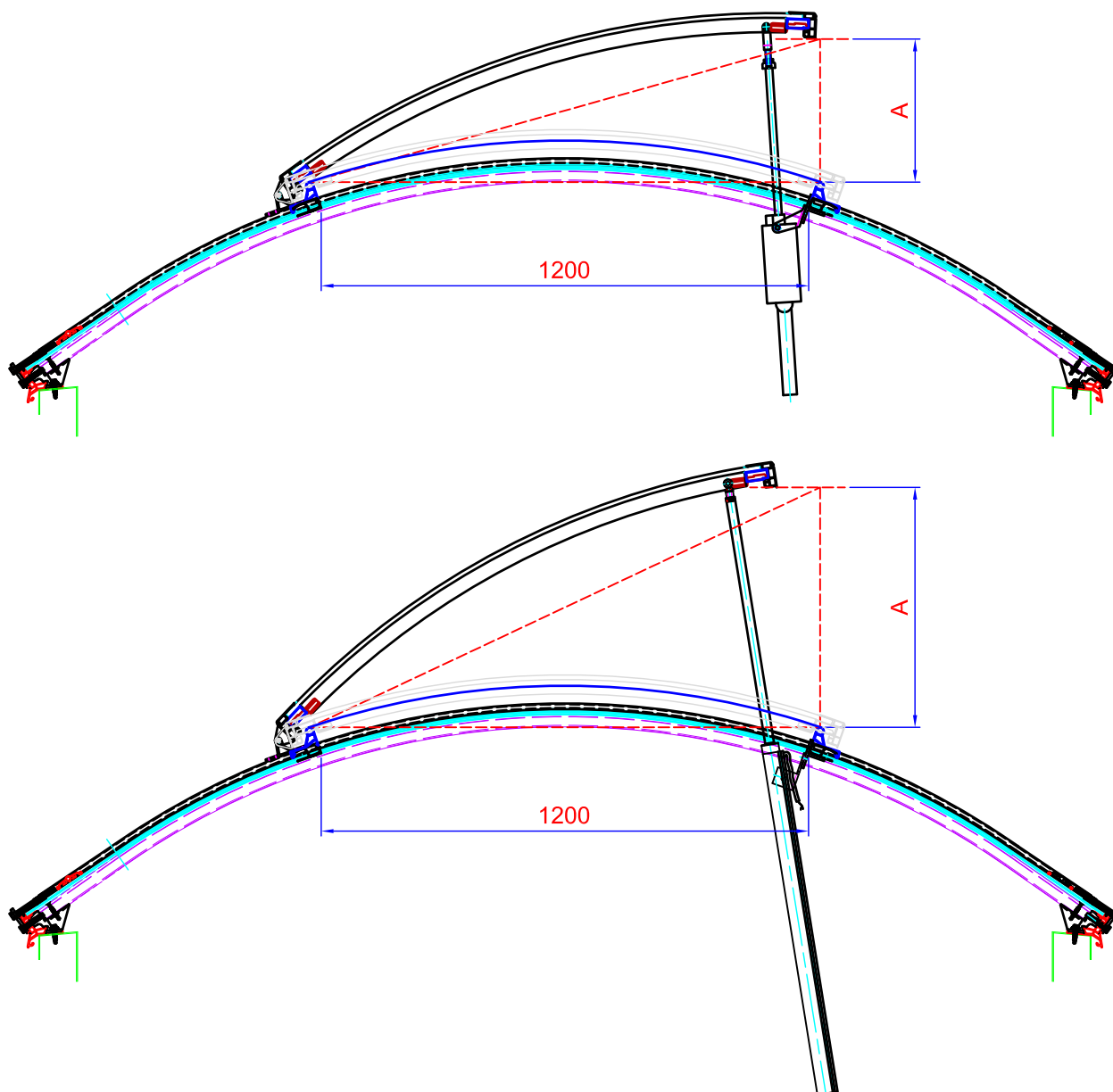
LAMILUX
Heinrich Strunz GmbH
Zehstrasse 2
D - 95111 Rehau

sezione trasversale di un impianto EFC
(geometrica)

pagina: 4.4



LAMILUX



sezione trasversale della faccia di un impianto EFC
(superfici triangoli a alto + superficie rettangolo in testa o lunghezza x larghezza per battente 120/200)

Corsa	Superficie geom. - impianto EFC
300	ca. 0,9m ²
500	ca. 1,5m ²
750 *	ca. 2,45m ²

*a partire da una larghezza del lucernario continuo = 2,00m

I valori non sono esatti, ma sono alla parte sicura (vedi disegno)

ATTENZIONE:

AREA SVOLTA - SOPRATTUTTO ALL'ATTO DI GRANDI CORSE - ABBURRATARE LA LIBERTÀ D'AZIONE!

Lamilux si riserva di modificare il disegno riportato senza alcun avviso.
Il diritto d'autore di questo disegno è in conformità con la legge sul diritto d'autore e dei diritti connessi protetto dal 9/9/196. Qualsiasi uso di questi disegni, in particolare la riproduzione e la diffusione a terzi richiede la nostra esplicita autorizzazione. Heinrich Strunz GmbH - S.r.l., sede 95111 Rehau - Germania.