

Informazioni tecniche

Lucernario continuo B CI-System

Possibile variante – Passatetto

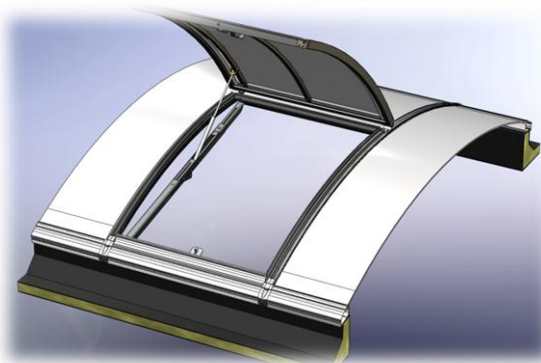
Agenzia di Consulenza - Vendita
Via Maso della Pieve 4/F
I - 39100 Bolzano (BZ)
Tel. + 39 0471 051 802
Fax. + 39 0471 051 803
e-mail: info@lamilux.it

LAMILUX
Heinrich Strunz GmbH
Zehstrasse 2
D - 95111 Rehau

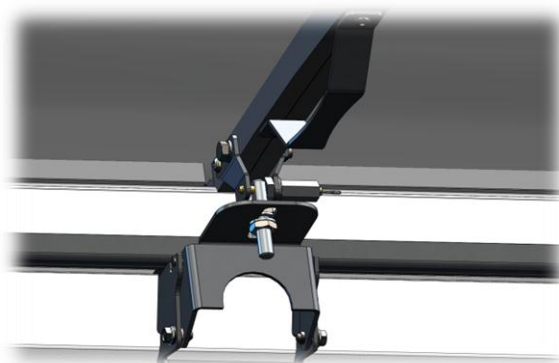


Pagina: 4.4.4

Passatetto:

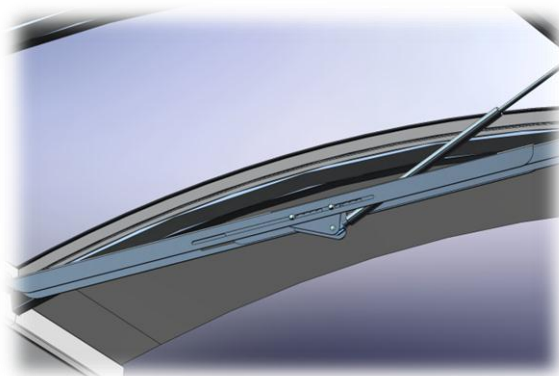
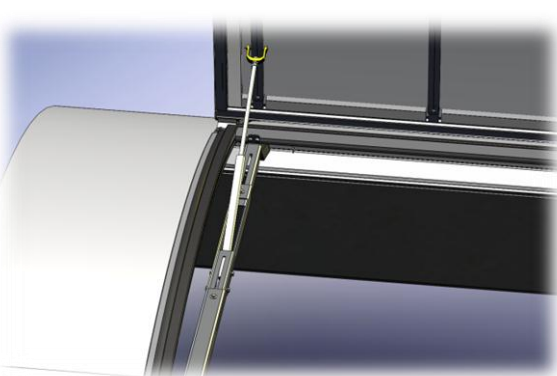


Vista esterna passatetto



Il passatetto viene bloccato con la chiusura a scatto alla vite occhiello della mensola di fissaggio.

Per larghezze lucernario continuo da 1,00m a 2,50m



La traversa con la molla a gas viene fissata lateralmente nell'apertura del passatetto e serve a mantenere il battente aperto quando il passatetto è in posizione di apertura, potendo regolare un angolo di apertura compreso tra 55° e 70° circa.

Il passatetto è sempre costituito da un battente unico che occupa una lunghezza di 1000 mm del lucernario continuo. La lunghezza dell'arco è variabile e viene adattata alla larghezza del lucernario. Il passatetto è dotato di una traversa laterale che facilita l'entrata e l'uscita sul tetto. A seconda delle dimensioni del lucernario continuo, del tipo di lastra impiegata e della grandezza del battente è possibile montare la traversa su entrambi i lati del passatetto. Su richiesta il meccanismo di chiusura può essere sbloccato anche dall'esterno.

Nei lucernari continui di larghezza compresa tra 1m e 1,49m il battente del passatetto viene realizzato utilizzando un pannello di tamponamento. In quelli larghi da 1,50m a massimo 2,50m, il battente del passatetto può avere una larghezza di 1,50m e viene montato in modo che sul lato di apertura raggiunga il profilo di base del lucernario continuo.