

Informazioni tecniche

Lucernario continuo B CI-System

Battenti di aerazione – Attuatori

Agenzia di Consulenza - Vendita
Via Maso della Pieve 4/F
I - 39100 Bolzano (BZ)
Tel. + 39 0471 051 802
Fax. + 39 0471 051 803
e-mail: info@lamilux.it

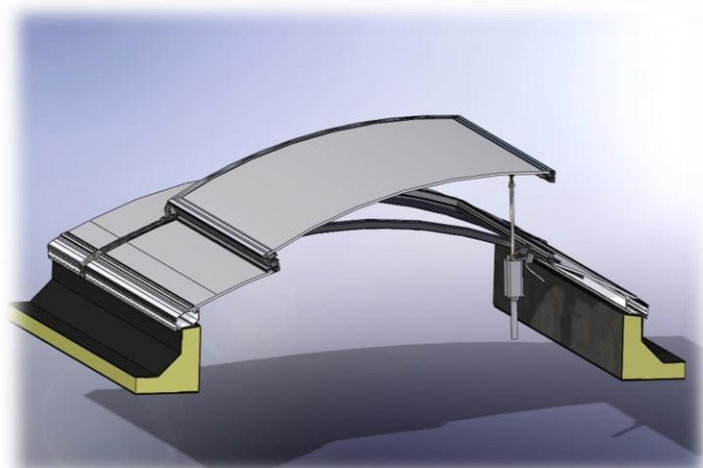
LAMILUX
Heinrich Strunz GmbH
Zehstrasse 2
D - 95111 Rehau



Pagina: 4.2.1

Meccanismi di azionamento dei battenti di aerazione:

Aerazione: elettrica



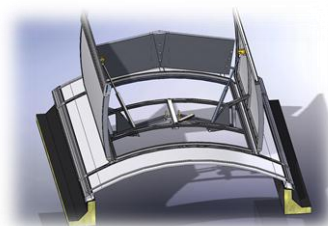
Motore: motore elett. 230V (EM 230V)
attuatore a vite

Vedi lista: meccanismi di azionamento

Ampiezza d'apertura:

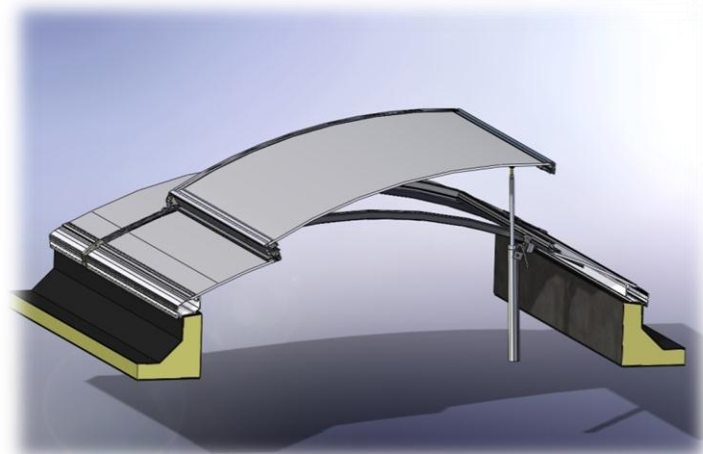
- 300mm
- 500mm
- (750mm corsa vedi motore 24V)

da EFC 150: versione a doppio battente



	Battente di aerazione	EFC 120	EFC 150*	EFC 200*	EFC 250*	EFC 300*
300mm	X	X	X	X	X	X
500mm	X	X			X	X

Motore: motore elett. 24V (EM 24V) Dispositivo di azionamento a vite anodizzato



Per consentire l'apertura dei battenti, i meccanismi possono essere azionati con un alimentatore di rete da 230V.

Vedi lista: Meccanismi di azionamento

Ampiezza d'apertura:

- 300mm
- 500mm
- 750mm

(a partire da larghezza lucernario 2m)

	Battente di aerazione	EFC 120	EFC 150	EFC 200	EFC 250	EFC 300
300mm	X	X				
500mm	X	X				
750mm	X					
750mm/230V	X					

Lamilux si riserva di modificare il disegno riportato senza alcun avviso. Il diritto d'autore di questo disegno è in conformità con la legge sul diritto d'autore e dei diritti connessi protetto dal 9/9/196. Qualsiasi uso di questi disegni, in particolare la riproduzione e la diffusione a terzi richiede la nostra esplicita autorizzazione. Heinrich Strunz GmbH - S.r.l., sede 95111 Rehau - Germania

Informazioni tecniche

Lucernario continuo B CI-System

Battenti di aerazione – Attuatori

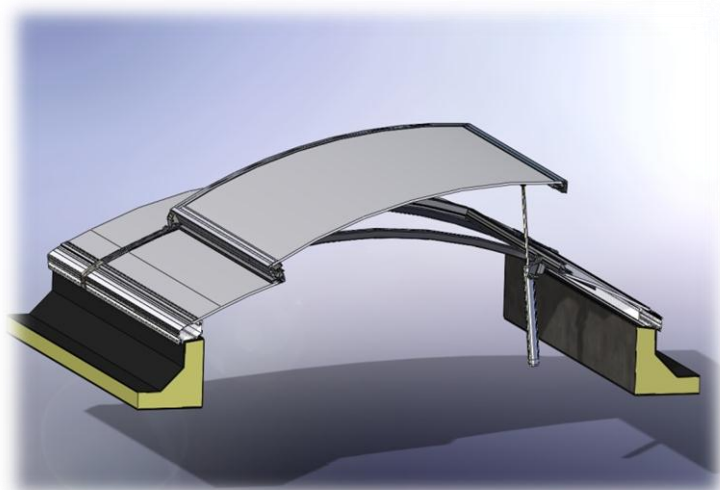
Agenzia di Consulenza - Vendita
Via Maso della Pieve 4/F
I - 39100 Bolzano (BZ)
Tel. + 39 0471 051 802
Fax. + 39 0471 051 803
e-mail: info@lamilux.it

LAMILUX
Heinrich Strunz GmbH
Zehstrasse 2
D - 95111 Rehau



Pagina: 4.2.2

Aerazione: pneumatica:



Motore: motore pneumatico(PZ)
Ø32mm con biella Ø12mm bloccata in
entrambi i finecorsa

Vedi lista: Meccanismi di azionamento

Ampiezza d'apertura:

- 300mm
- 500mm
- 750mm (a partire da larghezza
lucernario 2m)

da EFC 150: versione a doppio
battente

	Battente apribile	EFC 120	EFC 150*	EFC 200*	EFC 250*	EFC 300*
300mm	X	X	X	X	X	X
500mm	X	X			X	X
750mm	X					

Prospetto delle sezioni di aerazione dei battenti:

Funzione di aeraz. <u>Tipo battente</u>	corsa di apertura 300mm	corsa di apertura 500mm	corsa di apertura 750mm	Ventilazione quotidiana sopra mecc. di azionamento	
				<i>unilaterale</i>	<i>bilaterale</i>
Battente di aerazione 120/100	0,66m ²	1,10m ²	1,20m ²	-	-
Battente di aerazione 120/200	0,97m ²	1,62m ²	2,43m ²	-	-
Battente di aerazione 150/100	0,75m ²	1,25m ²	1,49m ²	-	-
Battente di aerazione 150/200	1,06m ²	1,77m ²	2,66m ²	-	-
EFC Battente singolo 120/100	0,66m ²	1,10m ²	-	1,20m ²	-
EFC Battente singolo 120/200	0,97m ²	1,62m ²	-	2,46m ²	-
EFC Battente doppio 150/100	0,51m ²	-	-	0,70m ²	1,39m ²
EFC Battente doppio 150/200	0,82m ²	-	-	1,43m ²	2,86m ²
EFC Battente doppio 200/100	0,58m ²	-	-	0,95m ²	1,89m ²
EFC Battente doppio 200/200	0,90m ²	-	-	1,94m ²	3,89m ²
EFC Battente doppio 250/100	0,66m ²	1,10m ²	-	1,20m ²	2,39m ²
EFC Battente doppio 250/200	0,97m ²	1,62m ²	-	2,46m ²	4,91m ²
EFC Battente doppio 300/100	0,73m ²	1,22m ²	-	1,44m ²	2,89m ²
EFC Battente doppio 300/200	1,05m ²	1,75m ²	-	2,97m ²	5,93m ²

Lamilux si riserva di modificare il disegno riportato senza alcun avviso. Il diritto d'autore di questo disegno è in conformità con la legge sul diritto d'autore e dei diritti connessi protetto dal 9/9/1996. Qualsiasi uso di questi disegni, in particolare la riproduzione e la diffusione a terzi richiede la nostra esplicita autorizzazione. Heinrich Strunz GmbH - S.r.l., sede 95111 Rehau - Germania