

Informazioni tecniche

Cupola monolitica F100 CI-System

Agenzia di Consulenza -Vendita
Via Maso della Pieve 4/F
I - 39100 Bolzano (BZ)
Tel. + 39 0471 051 802
Fax + 39 0471 051 803
e-mail: info@lamilux.it

LAMILUX
Heinrich Strunz GmbH
Zehstrasse 2
D - 95111 Rehau

2.1. Informazioni generali



LAMILUX

3

Descrizione del prodotto:

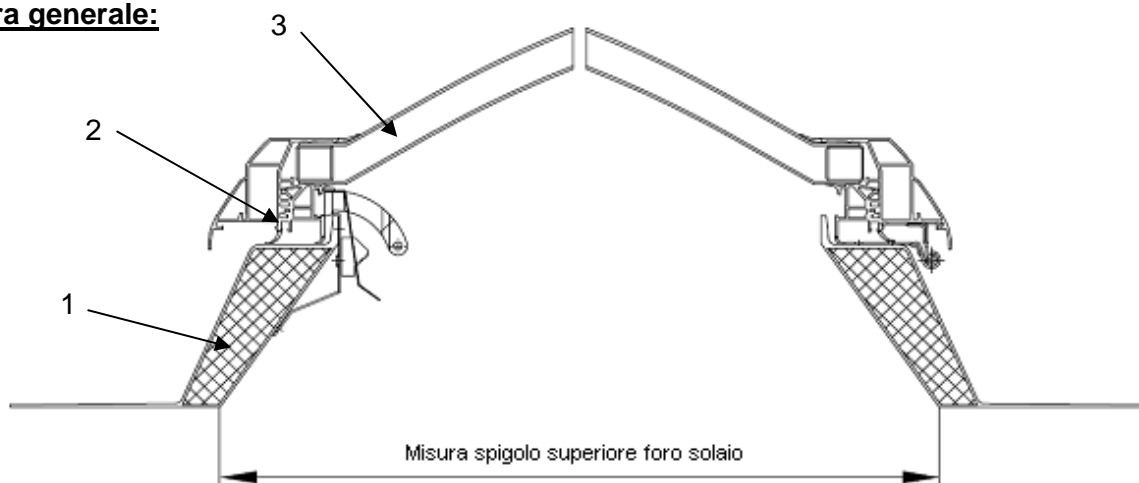
La cupola monolitica F100 CI-System è un elemento costruttivo idoneo all'installazione su tetti piani o leggermente inclinati. A seconda della dotazione, la cupola monolitica può offrire le seguenti funzioni:

1. **illuminazione** di interni a luce naturale
2. **aerazione** di interni con l'ausilio di diverse tipologie di meccanismo di apertura
3. **evacuazione fumo e calore** in caso di incendio con l'impiego di appositi dispositivi.

Il prodotto è costituito essenzialmente da un basamento, che funge da raccordo con il tetto, e da una cupola fissata sullo stesso. Quest'ultima viene fornita già completamente montata.

Disponibile in diverse dimensioni, materiali ed allestimenti, la cupola F100 si adatta perfettamente agli specifici requisiti del vostro immobile.

Struttura generale:



1	Basamento isolato
2	Telaio di sostegno con guarnizioni
3	Vetratura

Informazioni tecniche

Cupola monolitica F100 CI-System

Agenzia di Consulenza -Vendita
Via Maso della Pieve 4/F
I - 39100 Bolzano (BZ)
Tel. + 39 0471 051 802
Fax + 39 0471 051 803
e-mail: info@lamilux.it

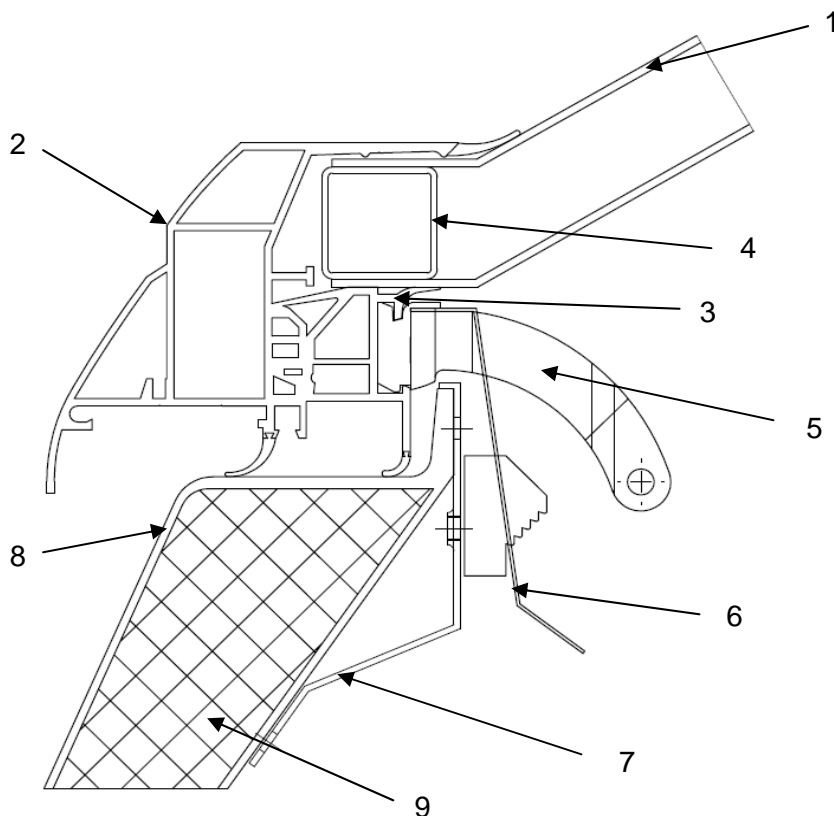
LAMILUX
Heinrich Strunz Gmb
Zehstrasse 2
D - 95111 Rehau

2.1. Informazioni generali



LAMILUX

4



Posizione	Componente	Materiale
1	Vetratura	PMMA, PETG, PRFV o PC
2	Telaio di sostegno con guarnizioni	PVC-U, TPE (TPV)
3	Listello fermavetro con guarnizione	PVC-U, TPE (TPV)
4	Profilo di distanziamento	PVC-U
5	Supporto per battente	Z410
6	Chiusura a molla	V2A
7	Lamiera di rivestimento	V2A
8	Basamento	PRFV
9	Isolazione	PU

Lamilux si riserva di modificare il disegno riportato senza alcun avviso.
Il diritto d'autore di questo disegno è in conformità con la legge sul diritto d'autore e dei diritti connessi protetto dal 9/9/196. Qualsiasi uso di questi disegni, in particolare la riproduzione e la diffusione a terzi richiede la nostra esplicita autorizzazione. Heinrich Strunz GmbH - S.r.l., sede 95111 Rehau - Germania.