

Informazioni tecniche

Lucernario continuo B CI-System

Battenti EFC – Battente doppio

Agenzia di Consulenza - Vendita
Via Maso della Pieve 4/F
I - 39100 Bolzano (BZ)
Tel. + 39 0471 051 802
Fax. + 39 0471 051 803
e-mail: info@lamilux.it

LAMILUX
Heinrich Strunz GmbH
Zehstrasse 2
D - 95111 Rehau

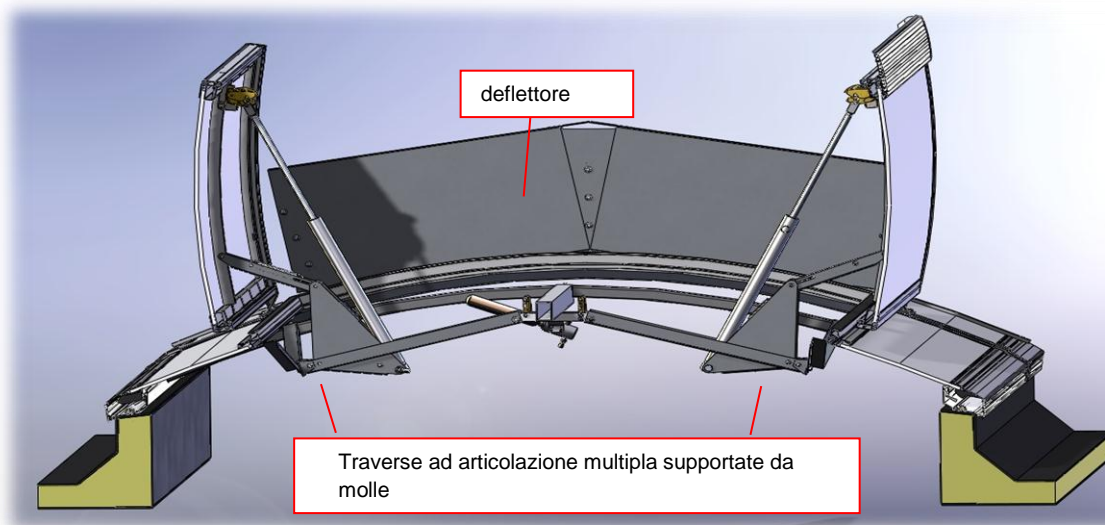


Pagina: 4.3.3

LAMILUX

Caratteristiche tecniche del battente EFC doppio:

Dimensioni [cm]	Superficie geometrica di apertura [m ²]	Superficie di efficacia aerodinamica [SUA / m ²]
150 / 100	1,38	1,11
200 / 100	1,89	1,51
250 / 100	2,38	1,67
300 / 100	2,88	2,02
150 / 200	2,86	2,01
200 / 200	3,89	2,72
250 / 200	4,91	3,44
300 / 200	5,93	4,15



Angolo di apertura max.: 90° - 105°

EFC conforme alla norma EN 12101-2 come da certificato di conformità CE 0786-CPD-50010 (allegato 4.3.6)

Attivazione EFC: Attivazione termica, attivazione a distanza con CO₂, attivazione con CO₂ e attivazione termica, attivazione elettrica e attivazione termica

Lamilux si riserva di modificare il disegno riportato senza alcun avviso.
Il diritto d'autore di questo disegno è in conformità con la legge sul diritto d'autore e dei diritti connessi protetto dal 9/9/196. Qualsiasi uso di questi disegni, in particolare la riproduzione e la diffusione a terzi richiede la nostra esplicita autorizzazione. Heinrich Strunz GmbH - S.r.l., sede 95111 Rehau - Germania

Informazioni tecniche

Lucernario continuo B CI-System

Battenti EFC – Battente doppio varianti di apertura

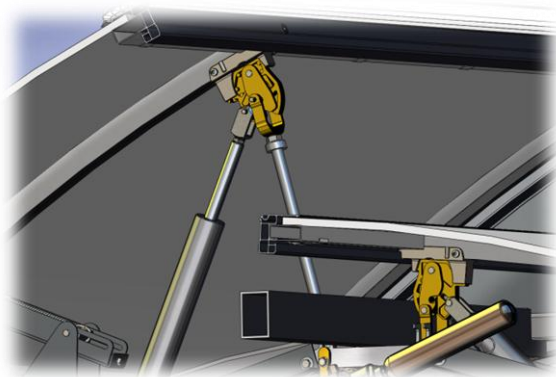
Agenzia di Consulenza - Vendita
Via Maso della Pieve 4/F
I - 39100 Bolzano (BZ)
Tel. + 39 0471 051 802
Fax. + 39 0471 051 803
e-mail: info@lamilux.it

LAMILUX
Heinrich Strunz GmbH
Zehstrasse 2
D - 95111 Rehau

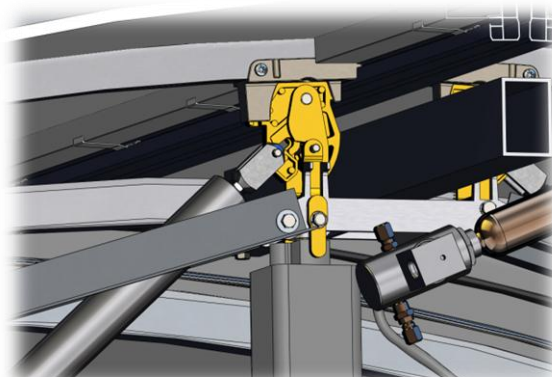


Pagina: 4.3.4

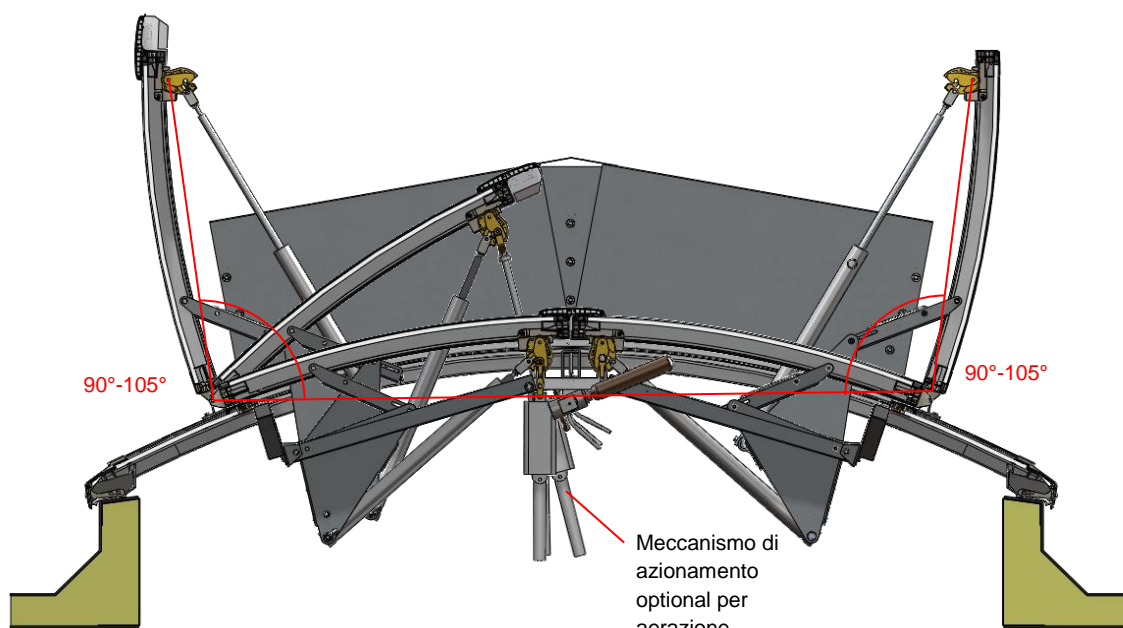
LAMILUX



Battente EFC con sistema di apertura aggiuntivo del battente superiore in posizione aperta



Battente EFC con sistema di apertura aggiuntivo in posizione chiusa



Battente EFC in posizione aperta, con apertura massima di 90°-105° in caso di fumo

Possibili varianti:

- EFC solo Apertura senza aerazione
- EFC solo Apertura con sistema di apertura aggiuntivo del battente superiore
EM 230V/300, EM 24V/300, PZ 300
Solo EFC 250 e EFC 300: EM 230V/500, EM 24/500, PZ 500
- EFC Apertura/Chiusura senza aerazione
- EFC Apertura/Chiusura con sistema di apertura aggiuntivo del battente superiore
EM 230V/300, EM 24V/300, PZ 300
- EFC Apertura/Chiusura per la ventilazione quotidiana 90° per uno dei due battenti

Lamilux si riserva di modificare il disegno riportato senza alcun avviso.
Il diritto d'autore di questo disegno è in conformità con la legge sul diritto d'autore e dei diritti connessi protetto dal 9/9/196. Qualsiasi uso di questi disegni, in particolare la riproduzione e la diffusione a terzi richiede la nostra esplicita autorizzazione. Heinrich Strunz GmbH - S.r.l., sede 95111 Rehau - Germania