

Scheda tecnica

Lucernario in vetro F100 CI-System

Nr.: 3.1.1.3.4

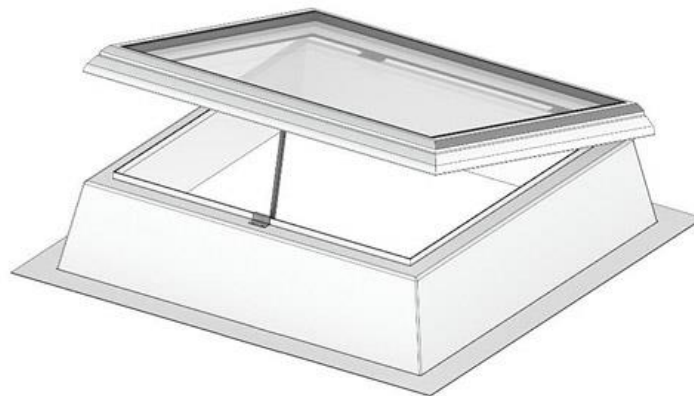


Informazione di base

Elemento completo



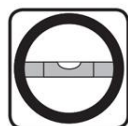
Lucernario chiuso



Lucernario in posizione di aerazione

Vetro isolante in vetro: duraturo, antigraffio, anticaduta, ermetico al vapore, buon isolamento acustico e termico

vasta gamma di accessori: sistemi di ombreggiamento, dispositivi di aerazione, passa d'uomo, possibilità di raccordo alla copertura, ecc., ...



SUPERFICIE
COMPLANARE PER
IL LIBERO DEFLUSSO
DELL'ACQUA



VETRATE
fino a $U_g = 0,7 \text{ W}/(\text{m}^2\text{K})$

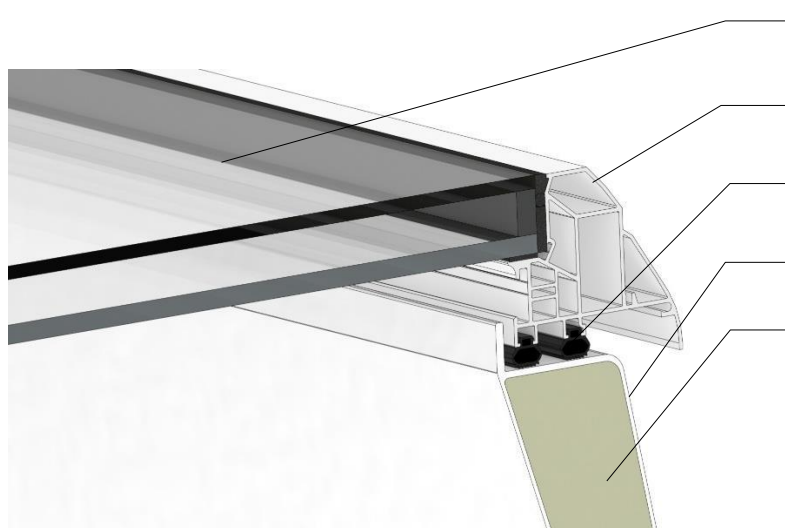


TENUTA ALL'ARIA
Classe 4 EN 12207



TENUTA PIOGGIA
BATTENTE
Classe E 1500
EN 12208

Materiali e classi di reazioni al fuoco



Vetro isolante esterno temperato, interno vetro di sicurezza con pellicola 0,67 | A1

Serramento di sostegno in PVC (RAL 9016) | B2

EPDM Guarnizione a palloncino | B2

Parete esterna in vetroresina (RAL 9016) | B2

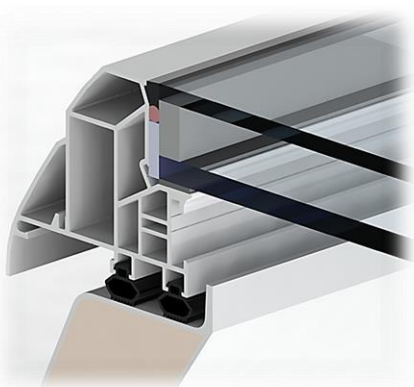
coibentazione in poliuretano estruso | B2

Salvo variazioni tecniche

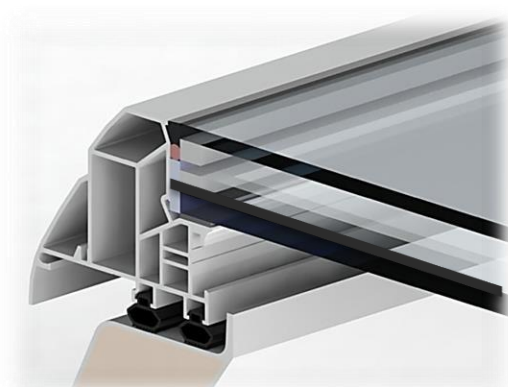
I diritti d'autore per questa immagine sono tutelati dalla legge sul diritto d'autore e sui diritti di protezione affini del 9.9.1965. È vietato qualsiasi utilizzo di questa immagine, in particolare la riproduzione e la trasmissione a terze parti, senza il nostro esplicito consenso.

Informazione di base

Finestra



Doppio vetro isolante

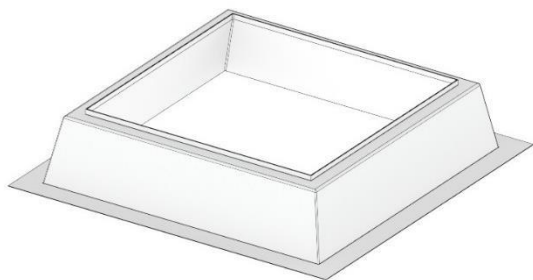


Triplo vetro isolante

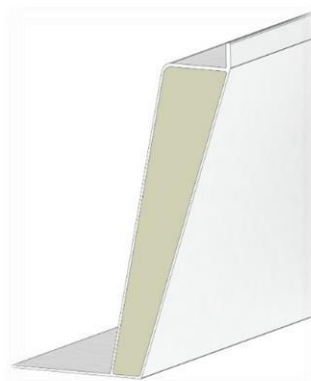
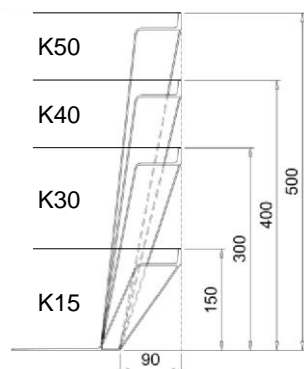
Tipo	Code	Vetro esterno	Inter-cape-dine	Vetro inmezzo	Inter-cape-dine	Vetro interno	Trasmissione della luce	Trasmissione di Energia	Abbattimento acustico	Valore Ug	Classe di resistenza certificata DIN EN 1627
Doppio vetro isolante temperato	W102	6 mm vetro temperato	20	-	-	8 mm vetro stratificato, trasparente	80%	57%	ca.38dB	1,1 [W/m ² K]	P2A
	W103	6 mm vetro temperato	20	-	-	8 mm vetro stratificato, opaco	54%	54%			
Doppio vetro isolante e schermante temperato	S109	6 mm vetro temperato	20	-	-	8 mm vetro stratificato, trasparente	61%	30%			
	S110	6 mm vetro temperato	20	-	-	8 mm vetro stratificato, opaco	41%	29%			
Triplo vetro isolante temperato	W701	6 mm vetro temperato	8	4 Float	8	8 mm vetro stratificato, trasparente	72%	51%	ca.39dB	0,7 [W/m ² K]	P2A
	W702	6 mm vetro temperato	8	4 Float	8	8 mm vetro stratificato, opaco	49%	50%			
Triplo vetro isolante e schermante temperato	S717	6 mm vetro temperato	8	4 Float	8	8 mm vetro stratificato, trasparente	55%	28%			
	S718	6 mm vetro temperato	8	4 Float	8	8 mm vetro stratificato, opaco	37%	27%			

Informazione di base

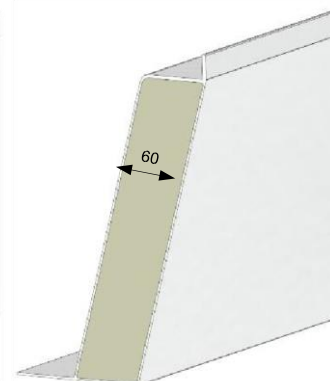
Basamento



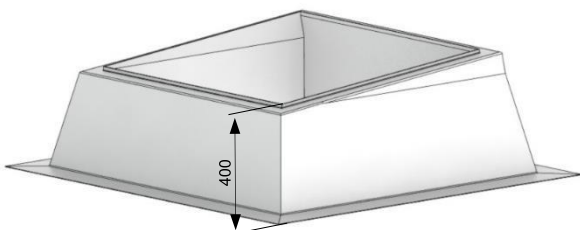
Basamento in geometria angolare



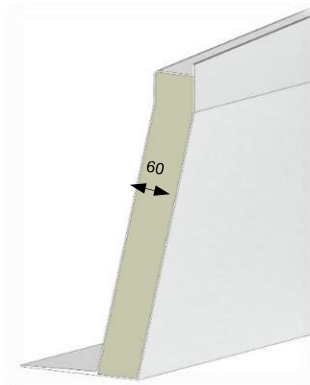
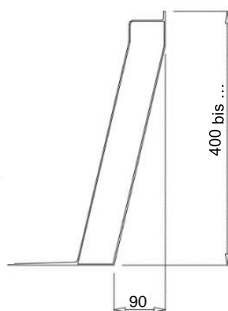
Standard



Optional

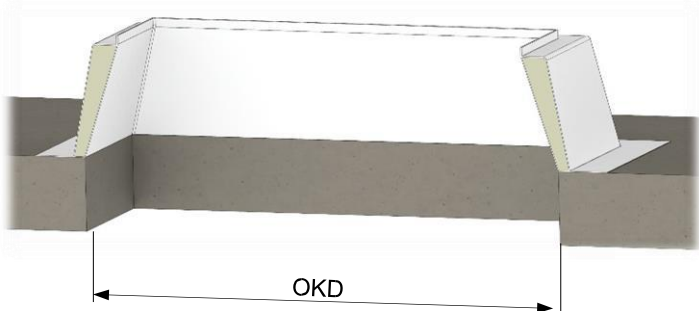


Basamento in geometria angolare inclinato 5°



Informazione di base

Misure



Misure disponibili per basamenti K15 / K30 / K40 / K50				
60/60	70/135	80/80	90/90	
60/90		80/150	90/120	
60/120			90/145	
100/100	120/120	125/125	140/140	150/150
100/150	120/150			

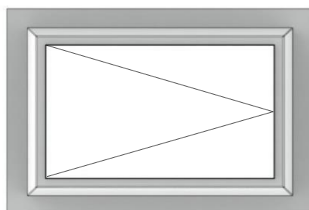
Pesi

OKD	Finestra		Basamento				
	doppio vetro	triplo vetro	K15	K30	K40	K50	K40-5°
60/60	ca. 13 kg	ca. 15 kg	ca. 6 kg	ca. 10 kg	ca. 12 kg	ca. 15 kg	ca. 16 kg
60/90	ca. 21 kg	ca. 23 kg	ca. 8 kg	ca. 12 kg	ca. 15 kg	ca. 18 kg	ca. 21 kg
60/120	ca. 27 kg	ca. 30 kg	ca. 9 kg	ca. 14 kg	ca. 18 kg	ca. 22 kg	ca. 25 kg
70/135	ca. 32 kg	ca. 40 kg	ca. 10 kg	ca. 18 kg	ca. 22 kg	ca. 25 kg	ca. 29 kg
80/80	ca. 23 kg	ca. 28 kg	ca. 8 kg	ca. 13 kg	ca. 16 kg	ca. 20 kg	ca. 22 kg
80/150	ca. 41 kg	ca. 51 kg	ca. 12 kg	ca. 18 kg	ca. 23 kg	ca. 28 kg	ca. 32 kg
90/90	ca. 28 kg	ca. 35 kg	ca. 9 kg	ca. 14 kg	ca. 18 kg	ca. 22 kg	ca. 24 kg
90/120	ca. 37 kg	ca. 46 kg	ca. 11 kg	ca. 17 kg	ca. 21 kg	ca. 25 kg	ca. 29 kg
90/145	ca. 45 kg	ca. 56 kg	ca. 12 kg	ca. 19 kg	ca. 24 kg	ca. 29 kg	ca. 33 kg
100/100	ca. 35 kg	ca. 43 kg	ca. 10 kg	ca. 17 kg	ca. 21 kg	ca. 25 kg	ca. 27 kg
100/150	ca. 52 kg	ca. 64 kg	ca. 13 kg	ca. 21 kg	ca. 26 kg	ca. 31 kg	ca. 35 kg
120/120	ca. 50 kg	ca. 63 kg	ca. 12 kg	ca. 20 kg	ca. 25 kg	ca. 30 kg	ca. 33 kg
120/150	ca. 62 kg	ca. 78 kg	ca. 14 kg	ca. 22 kg	ca. 28 kg	ca. 33 kg	ca. 38 kg
125/125	ca. 55 kg	ca. 68 kg	ca. 13 kg	ca. 21 kg	ca. 26 kg	ca. 31 kg	ca. 35 kg
140/140	ca. 68 kg	ca. 86 kg	ca. 14 kg	ca. 23 kg	ca. 38 kg	ca. 35 kg	ca. 39 kg
150/150	ca. 79 kg	ca. 99 kg	ca. 15 kg	ca. 24 kg	ca. 30 kg	ca. 37 kg	ca. 37 kg

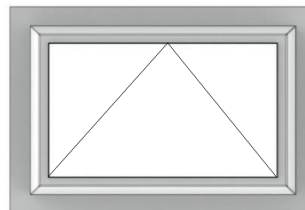
Informazione di base

Lato delle

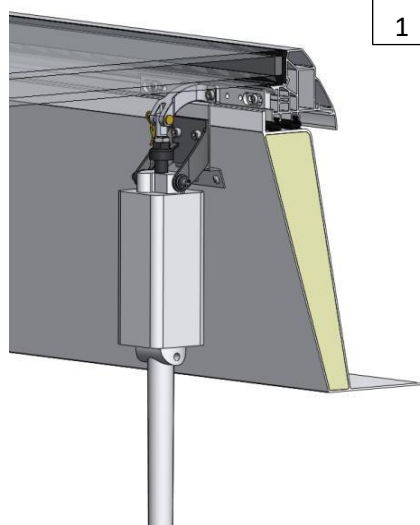
Standard
lato corto



Optional
lato lungo

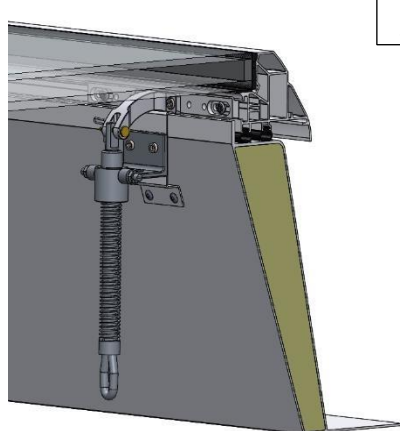


Meccanismi di apertura



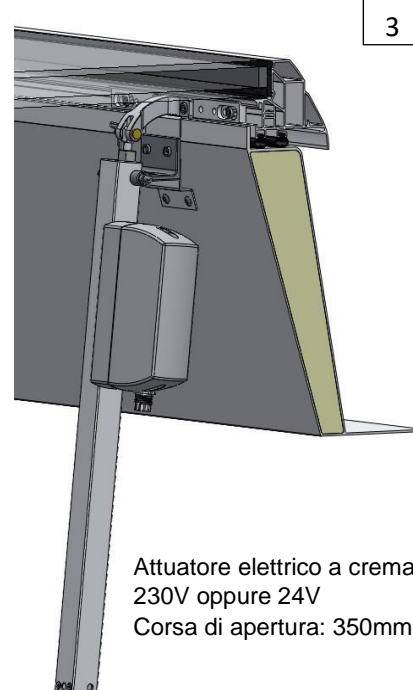
1

Attuatore elettrico a pistone
Tipo JMBB
230V
Corsa di apertura: 300mm / 500mm



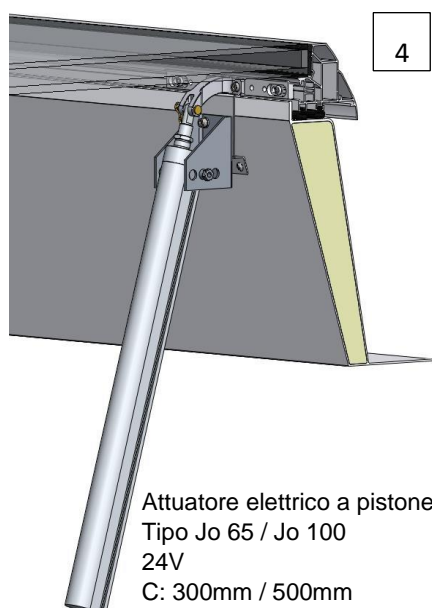
2

Azionato a mano
Attuatore a vite
(con event. asta a manovella)
Corsa di apertura: 285mm



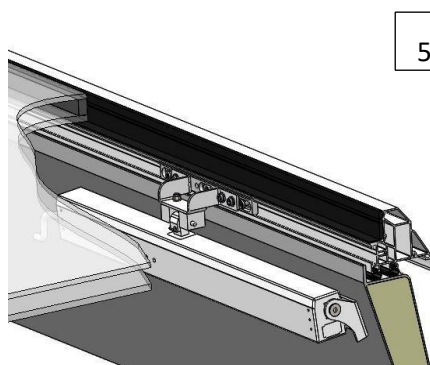
3

Attuatore elettrico a cremagliera
230V oppure 24V
Corsa di apertura: 350mm / 500mm



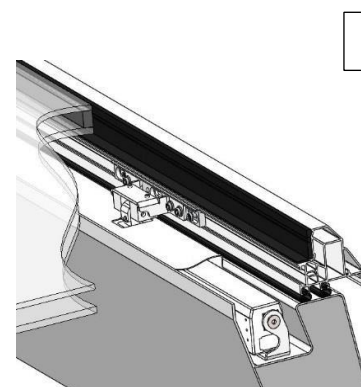
4

Attuatore elettrico a pistone
Tipo Jo 65 / Jo 100
24V
C: 300mm / 500mm



5

Attuatore a catena (visibile)
230V oppure 24V
Corsa di apertura: 300mm / 500mm



6

Attuatore a scomparsa a catena
230V oppure 24V
Corsa di apertura: 300mm / 400mm