

Informazioni tecniche

Cupola monolitica F100 CI-System

Agenzia di Consulenza -Vendita
Via Maso della Pieve 4/F
I - 39100 Bolzano (BZ)
Tel. + 39 0471 051 802
Fax + 39 0471 051 803
e-mail: info@lamilux.it

LAMILUX
Heinrich Strunz GmbH
Zehstrasse 2
D - 95111 Rehau

4.1. Tipi di apertura



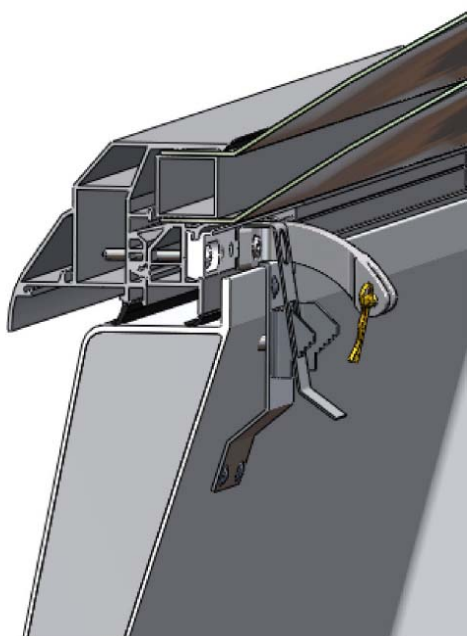
10

Tipi di apertura:

La cupola può essere effettuata da versione apribile o predisposto apribile.

Predisposto apribile:

Nella versione con battente di aerazione agganciato, la cupola viene fissata saldamente al basamento con l'ausilio di una chiusura dotata di molla a lamina e può essere aperta sia dall'interno che dall'esterno con pochi, semplici gesti.



Chiusura a molla

Lamilux si riserva di modificare il disegno riportato senza alcun avviso.
Il diritto d'autore di questo disegno è in conformità con la legge sul diritto d'autore e dei diritti connessi protetto dal 9/9/196. Qualsiasi uso di questi disegni, in particolare la riproduzione e la diffusione a terzi richiede la nostra esplicita autorizzazione. Heinrich Strunz GmbH - S.r.l., sede 95111 Rehau - Germania.

Informazioni tecniche

Cupola monolitica F100 CI-System

Agenzia di Consulenza -Vendita
Via Maso della Pieve 4/F
I - 39100 Bolzano (BZ)
Tel. + 39 0471 051 802
Fax + 39 0471 051 803
e-mail: info@lamilux.it

LAMILUX
Heinrich Strunz GmbH
Zehstrasse 2
D - 95111 Rehau

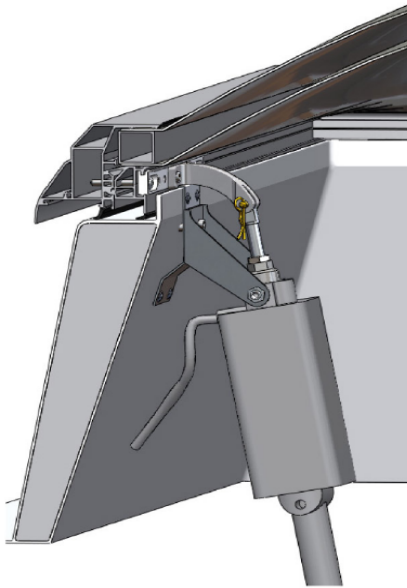


4.1. Tipi di apertura

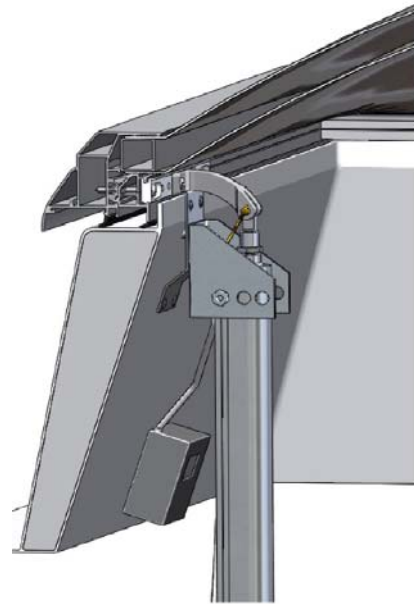
11

Apribile:

Sono a disposizione diverse varianti:



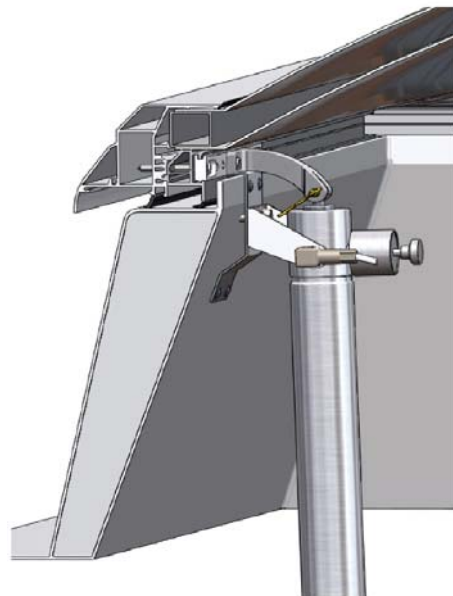
Motore 230V



Motore 24V



Asta a manovella



Cilindro pneumatico

Lamilux si riserva di modificare il disegno riportato senza alcun avviso.
Il diritto d'autore di questo disegno è in conformità con la legge sul diritto d'autore e dei diritti connessi protetto dal 9/9/196. Qualsiasi uso di questi disegni, in particolare la riproduzione e la diffusione a terzi richiede la nostra esplicita autorizzazione. Heinrich Strunz GmbH - S.r.l., sede 95111 Rehau - Germania.

Informazioni tecniche

Cupola monolitica F100 CI-System

Agenzia di Consulenza -Vendita
Via Maso della Pieve 4/F
I - 39100 Bolzano (BZ)
Tel. + 39 0471 051 802
Fax + 39 0471 051 803
e-mail: info@lamilux.it

LAMILUX
Heinrich Strunz GmbH
Zehstrasse 2
D - 95111 Rehau



LAMILUX

4.1. Tipi di apertura

12

Tipi di apertura cupola - F100								
Foro solaio	parte cerniera	parte disp.	solo	tandem	apribile	non apribile	prof. agganc.	cerniera
50 x 100	S	PVC	X		X		2	
50 x 150	S	PVC	X		X		2	
60 x 60		PVC	X		X		2	
60 x 90	S	PVC	X		X		2	
60 x 120	S	PVC	X		X		2	
70 x 135	S	PVC	X		X		2	
80 x 80		PVC	X		X		2	
80 x 150	S	PVC	X		X		2	
90 x 90		PVC	X		X		2	
90 x 120	S	PVC	X		X		2	
90 x 145	S	PVC	X		X		2	
100 x 100		PVC	X		X		2	
100 x 150	S	PVC	X		X		2	
100 x 200	S	PVC	X		X			2
100 x 240	S	PVC	X		X			2
100 x 250	S	PVC	X		X			2
100 x 300	L	PVC-PRFV		X	X			4
100 x 400	L	PVC-PRFV				X		4
120 x 120		PVC	X		X		2	
120 x 150	S	PVC	X		X		2	
120 x 180	S	PVC	X		X		2	
120 x 240	S	PVC	X		X			2
120 x 250	S	PVC	X		X			2
120 x 270	S	PVC	X		X			2
125 x 125		PVC	X		X		2	
125 x 250	S	PVC	X		X			2
125 x 470	L	PVC-PRFV				X		4
135 x 230	S	PVC	X		X			2
140 x 140		PVC	X		X		2	
150 x 150		PVC	X		X		2	
150 x 180	S	PVC	X		X		2	
150 x 200	S	PVC	X		X			2
150 x 210	S	PVC	X		X			2
150 x 240	S	PVC	X		X			2
150 x 250	S	PVC	X		X			2
150 x 270	L	PVC-PRFV		X	X			4
150 x 300	L	PVC-PRFV		X	X			4
180 x 180		PVC-PRFV	X		X		2	
180 x 240	L	PVC-PRFV		X	X			4
180 x 250	L	PVC-PRFV		X	X			4
180 x 270	L	PVC-PRFV		X	X			4
180 x 320	L	PVC-PRFV				X		4
200 x 200		PVC-PRFV		X	X			4
200 x 250	L	PVC-PRFV		X	X			4
225 x 225		PVC-PRFV		X	X			4
300 x 300		PVC-PRFV				X		4

L = Lato lungo, S = Lato stretto, X = Attrezzatura elementare

Lamilux si riserva di modificare il disegno riportato senza alcun avviso. Il diritto d'autore di questo disegno è in conformità con la legge sul diritto d'autore e dei diritti connessi protetto dal 9/9/196. Qualsiasi uso di questi disegni, in particolare la riproduzione e la diffusione a terzi richiede la nostra esplicita autorizzazione. Heinrich Strunz GmbH - S.r.l. - sede 95111 Rehau - Germania.