

INFORMAZIONI TECNICHE

Lucernario continuo B_{CI}

Agenzia di Consulenza - Vendita
Via Maso della Pieve 4/F
I - 39100 Bolzano (BZ)
Tel. + 39 0471 051 802
Fax + 39 0471 051 803
e-mail: info@lamilux.it

LAMILUX
Heinrich Strunz GmbH
Zehstrasse 2
D - 95111 Rehau

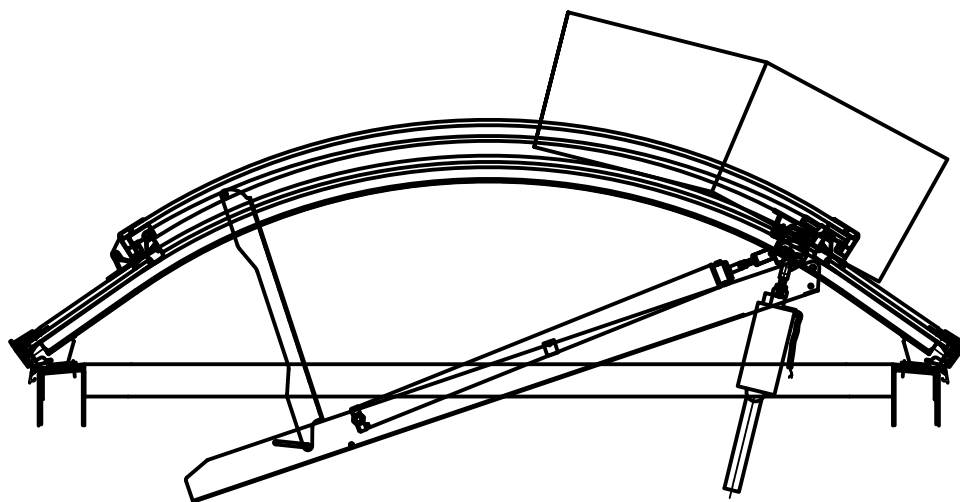
EFC battente 120-200/100

pagina: 4.7

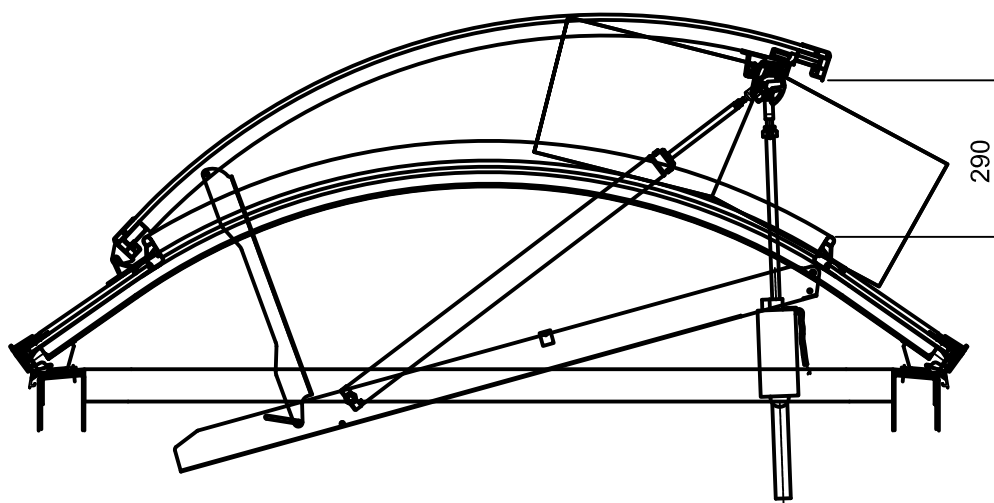


LAMILUX

EFC battente - chiuso



EFC battente durante ventilazione



Lamilux si riserva di modificare il disegno riportato senza alcun avviso.
Il diritto d'autore di questo disegno è in conformità con la legge sul diritto d'autore e dei diritti connessi protetto dal 9/9/196. Qualsiasi uso di questi disegni, in particolare la riproduzione e la diffusione a terzi richiede la nostra esplicita autorizzazione. Heinrich Strunz GmbH - S.r.l., sede 95111 Rehau - Germania.