

Informazioni tecniche

Cupola monolitica F100 CI-System

Agenzia di Consulenza -Vendita
Via Maso della Pieve 4/F
I - 39100 Bolzano (BZ)
Tel. + 39 0471 051 802
Fax + 39 0471 051 803
e-mail: info@lamilux.it

LAMILUX
Heinrich Strunz GmbH
Zehstrasse 2
D - 95111 Rehau



LAMILUX

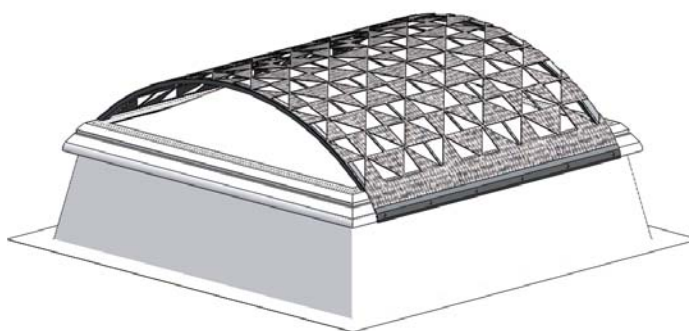
6. Eventuali extra da aggiungere

21

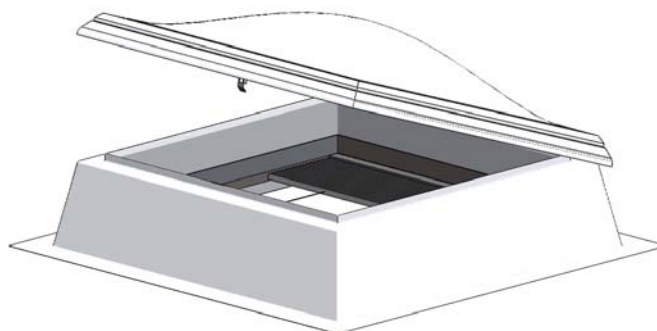
Eventuali extra da aggiungere:

1. Sistemi di oscuramento

a) Lamiera "a effetto fogliame" (Protezione frangisole fissa all'esterno)



b) Cosiflor (Protezione frangisole regolabile all'interno)



Lamilux si riserva di modificare il disegno riportato senza alcun avviso.
Il diritto d'autore di questo disegno è in conformità con la legge sul diritto d'autore e dei diritti connessi protetto dal 9/9/196. Qualsiasi uso di questi disegni, in particolare la riproduzione e la diffusione a terzi richiede la nostra esplicita autorizzazione. Heinrich Strunz GmbH - S.r.l., sede 95111 Rehau - Germania.

Informazioni tecniche

Cupola monolitica F100 CI-System

Agenzia di Consulenza -Vendita
Via Maso della Pieve 4/F
I - 39100 Bolzano (BZ)
Tel. + 39 0471 051 802
Fax + 39 0471 051 803
e-mail: info@lamilux.it

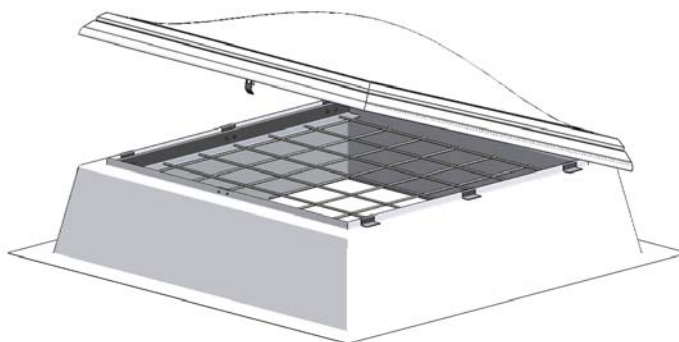
LAMILUX
Heinrich Strunz GmbH
Zehstrasse 2
D - 95111 Rehau



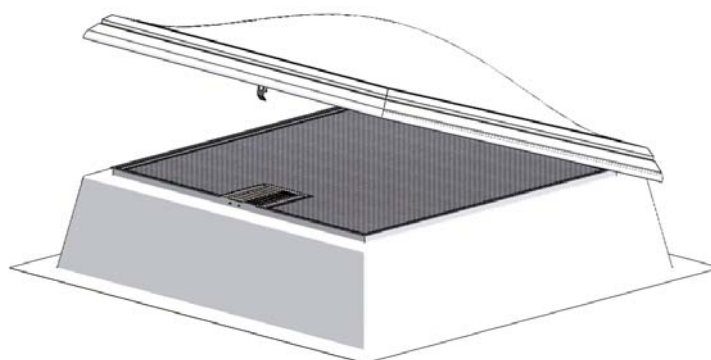
LAMILUX

22

2. Dispositivo di protezione anticaduta (Protezione antieffrazione)



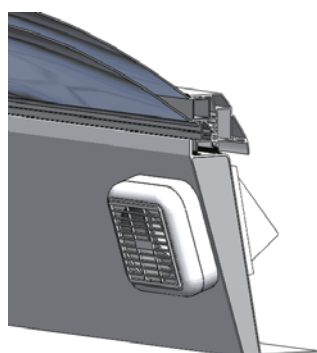
3. Zanzariera



4. Ventilazione

a) Ventilatore / Aspiratore per piccoli ambienti

Per la aerazione dell'interno si può usare un basamento con un aeratore per piccoli ambienti (K30 – K50) o un ventilatore (K50) incorporato.



Lamilux si riserva di modificare il disegno riportato senza alcun avviso.
Il diritto d'autore di questo disegno è in conformità con la legge sul diritto d'autore e dei diritti connessi protetto dal 9/9/196. Qualsiasi uso di questi disegni, in particolare la riproduzione e la diffusione a terzi richiede la nostra esplicita autorizzazione. Heinrich Strunz GmbH - S.r.l., sede 95111 Rehau – Germania.

Informazioni tecniche

Cupola monolitica F100 CI-System

Agenzia di Consulenza -Vendita
Via Maso della Pieve 4/F
I - 39100 Bolzano (BZ)
Tel. + 39 0471 051 802
Fax + 39 0471 051 803
e-mail: info@lamilux.it

LAMILUX
Heinrich Strunz GmbH
Zehstrasse 2
D - 95111 Rehau



LAMILUX

6. Eventuali extra da aggiungere

23

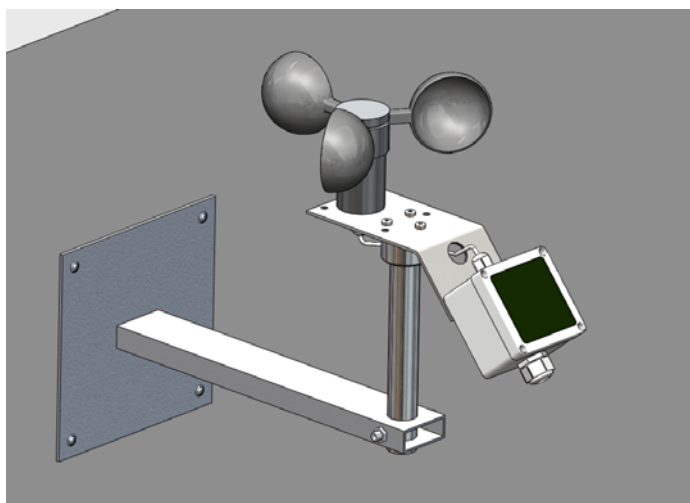
5. *Passatetto d'uscita/Passatetto d'entrata*

Sulla cupola si possono montare appositi dispositivi che ne permettono l'apertura su di un solo lato al fine di accedere al tetto o rientrare all'interno dallo stesso. La versione ad apertura manuale permette un angolo di apertura di circa 90°; quella ad apertura elettrica un angolo di circa 75°.



6. *Sensore vento e pioggia*

È consigliabile dotare i lucernari apribili di un apposito sistema che ne consenta la chiusura automatica in caso di pioggia o vento sostenuto.



Lamilux si riserva di modificare il disegno riportato senza alcun avviso.
Il diritto d'autore di questo disegno è in conformità con la legge sul diritto d'autore e dei diritti connessi protetto dal 9/9/196. Qualsiasi uso di questi disegni, in particolare la riproduzione e la diffusione a terzi richiede la nostra esplicita autorizzazione. Heinrich Strunz GmbH - S.r.l., sede 95111 Rehau - Germania.